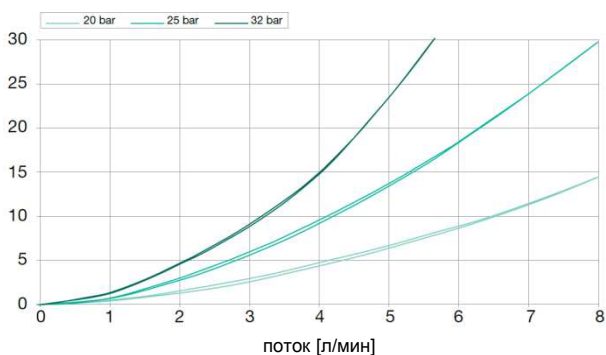
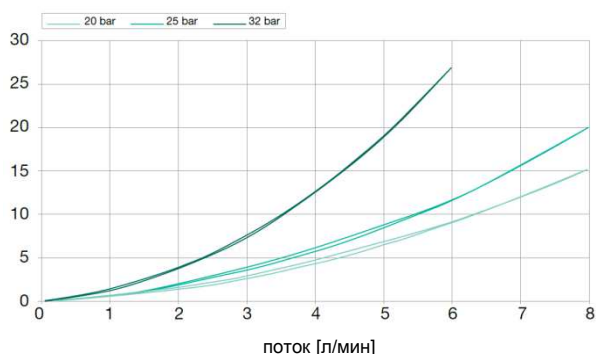


Характеристики потока

Производительность при перепаде давления A→T

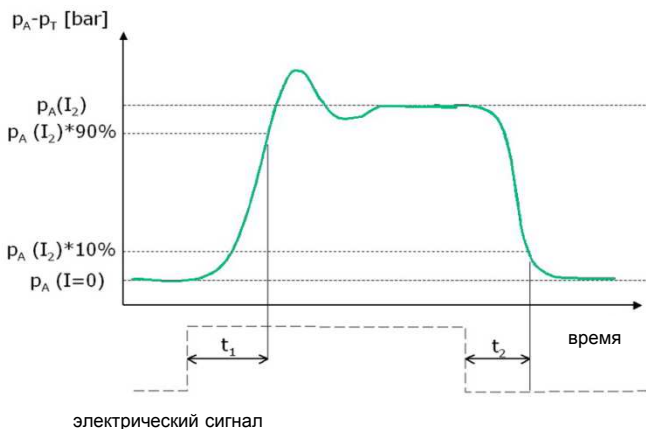


Производительность при перепаде давления P→A



Время отклика

$t_1, t_2 < 50$ мсек при темп. масла 50°C



PPCD	04	023	/01	/N	/25	/12	/J	/N
Кнопка контроля N: есть; 0: нет								
Тип разъёма J: AMP; D: Deutsch								
Напряжение питания 12 В; 24 В								
Максимальное рабочее давление 20 бар; 25 бар; 32 бар								
Материал уплотнительных колец N: NBR; H: HNBR; F: FKM								
Тип клапана 01: стандартный								
Посадочное место								
Типоразмер								
Функциональное назначение								

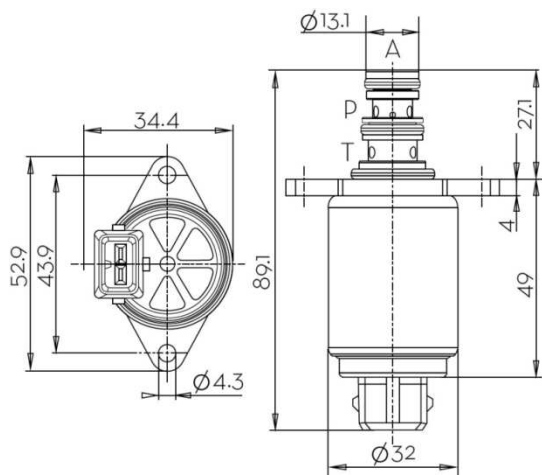
Гидравлические характеристики

Макс. давление (P, T)	$p_P = 50$ бар, $p_T = 30$ бар
Гистерезис	< 0,7 бар при $p_A = 20$ бар < 1,0 бар при $p_A = 25$ бар < 1,5 бар при $p_A = 32$ бар
Защитная сетка	125 мкм
Уровень загрязнения	Мин. фильтрация: 20/18/15 (согласно ISO 4406)
Жидкость	Минеральное масло (согласно DIN 51524)
Температура жидкости	от -40°C до +105°C

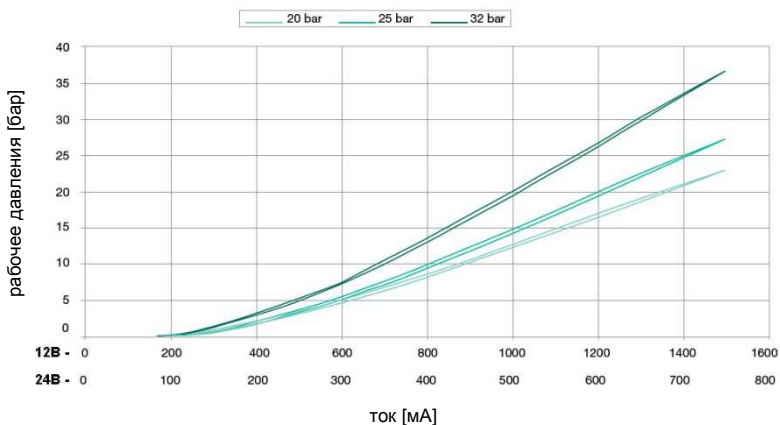
Электрические характеристики

Напряжение	12 В	24 В
Сила тока	1500 мА	750 мА
Сопротивление	5,3 Ом ± 5%	21,2 Ом ± 5%
Тип управления	по току (ШИМ сигнал с рекомендуемой частотой 100 Гц)	
Тип разъёма	AMP Junior Timer Deutsch DT04-2P	
Класс защиты	IP6K6 / IPX9K	

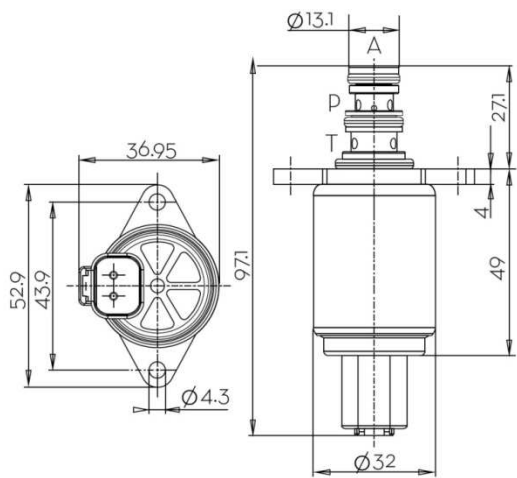
Исполнение с AMP-разъёмом



Характеристика ток-давление



Исполнение с DEUTSCH-разъёмом



Посадочное место

