

PPCD 04 023 /01 /N /25 /12 /J /0

Кнопка контроля
0: нет

Тип разъёма
J: AMP; D: Deutsch; L: провода

Напряжение питания
12 В; 24 В

Максимальное рабочее давление
20 бар; 25 бар; 32 бар

Материал уплотнительных колец
N: NBR; H: HNBR; F: FKM

Тип клапана
01: стандартный

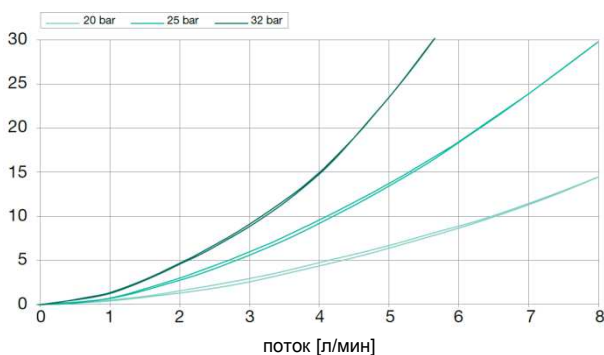
Посадочное место

Типоразмер

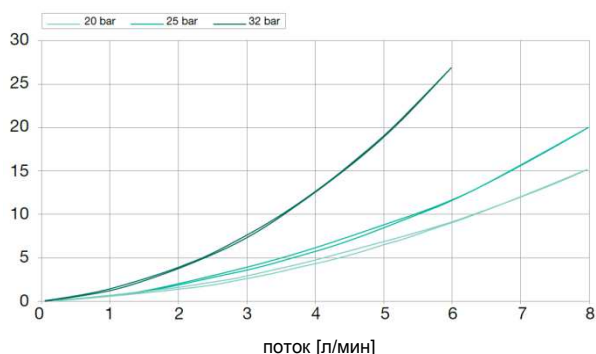
Функциональное назначение

Характеристики потока

Производительность при перепаде давления A→T



Производительность при перепаде давления P→A

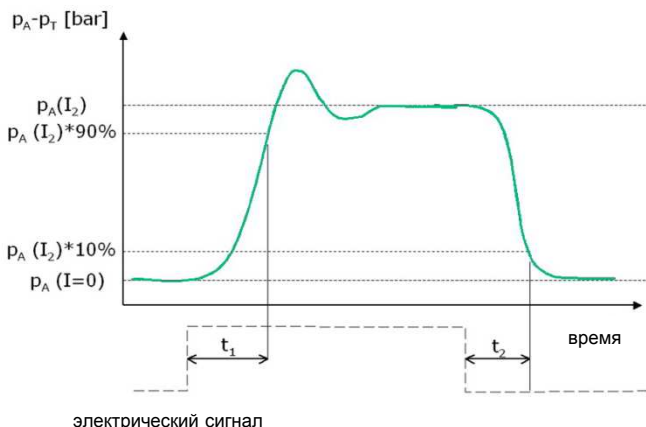


Гидравлические характеристики

Макс. давление (P, T)	$p_P = 50 \text{ бар}$, $p_T = 30 \text{ бар}$
Гистерезис	< 0,7 бар при $p_A = 20 \text{ бар}$ < 1,0 бар при $p_A = 25 \text{ бар}$ < 1,5 бар при $p_A = 32 \text{ бар}$
Защитная сетка	125 мкм
Уровень загрязнения	Мин. фильтрация: 20/18/15 (согласно ISO 4406)
Жидкость	Минеральное масло (согласно DIN 51524)
Температура жидкости	от -40°C до +105°C

Время отклика

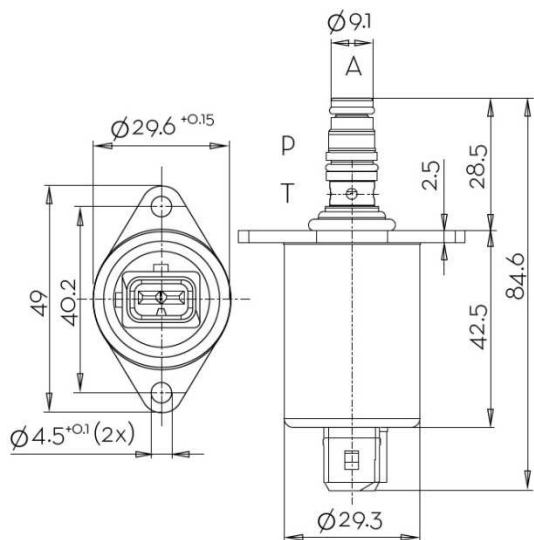
$t_1, t_2 < 50 \text{ мсек}$ при темп. масла 50°C



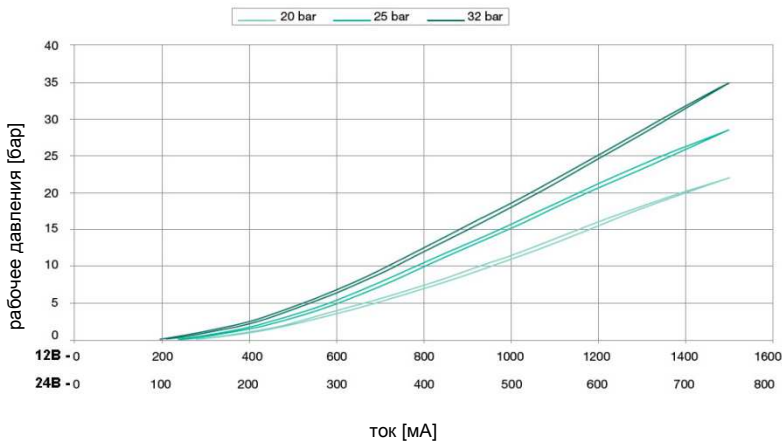
Электрические характеристики

Напряжение	12 В	24 В
Сила тока	1500 мА	750 мА
Сопротивление	4,72 Ом ± 5%	20,8 Ом ± 5%
Тип управления	по току (ШИМ сигнал с рекомендуемой частотой 100 Гц)	
Тип разъёма	AMP Junior Timer Deutsch DT04-2P	
Класс защиты	IP6K6 / IPX9K	

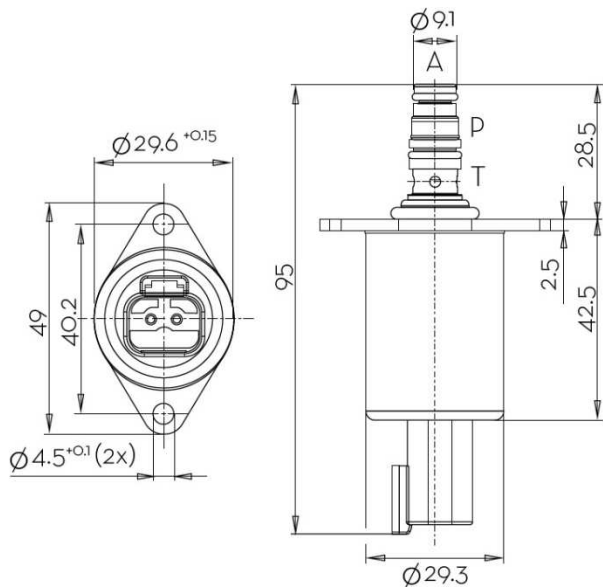
Исполнение с AMP-разъёмом



Характеристика ток-давление



Исполнение с DEUTSCH-разъёмом



Посадочное место

