

PPCP	09	09013	/01	/N	/30	/12	/D	/0
------	----	-------	-----	----	-----	-----	----	----

Кнопка контроля
0: нет

Тип разъёма
D: Deutsch

Напряжение питания
12 В; 24 В

Максимальное рабочее давление
30 бар

Материал уплотнительных колец
N: NBR; H: HNBR; F: FKM

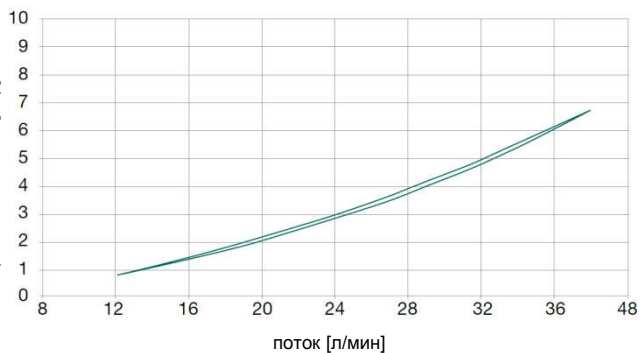
Тип клапана
01: стандартный

Посадочное место

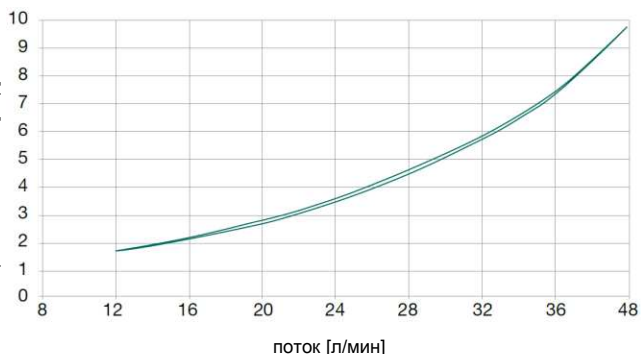
Типоразмер

Функциональное назначение

Производительность при перепаде давления A→T



Производительность при перепаде давления P→A

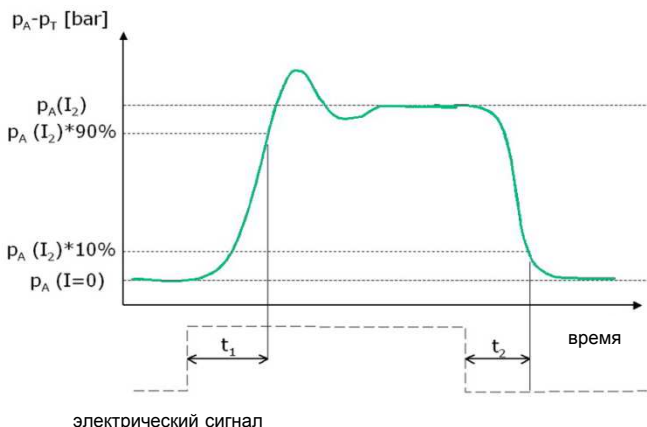


Гидравлические характеристики

Макс. давление (P, T)	$p_P = 35 \text{ бар}$, $p_T = 10 \text{ бар}$
Гистерезис	< 1,5 бар
Защитная сетка	200 мкм
Уровень загрязнения	Мин. фильтрация: 18/15/13 (согласно ISO 4406)
Жидкость	Минеральное масло (согласно DIN 51524)
Температура жидкости	от -40°C до +105°C

Время отклика

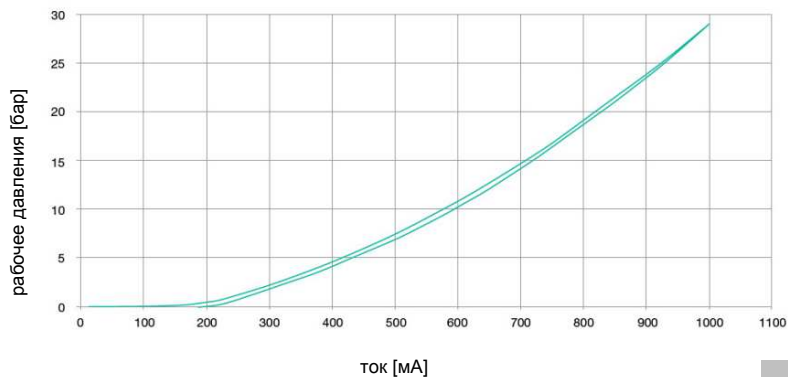
$t_1, t_2 < 100 \text{ мсек}$ при темп. масла 50°C



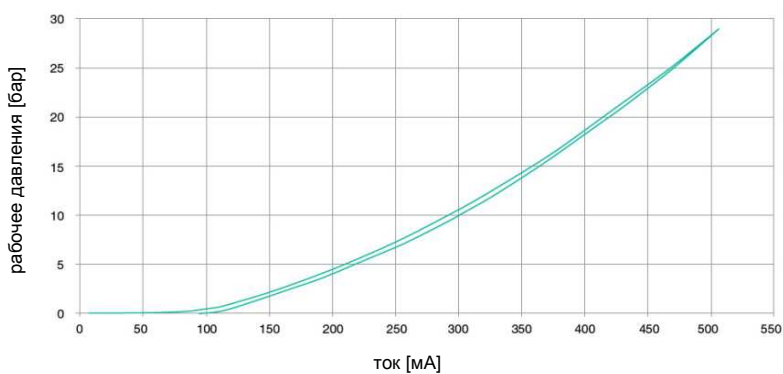
Электрические характеристики

Напряжение	12 В	24 В
Сила тока	1000 мА	500 мА
Сопротивление	7,7 Ом ± 5%	31 Ом ± 5%
Тип управления	по току (ШИМ сигнал с частотой от 200 Гц до 600 Гц)	
Тип разъёма	Deutsch DT04-2P	
Класс защиты	IP6K6 / IPX9K	

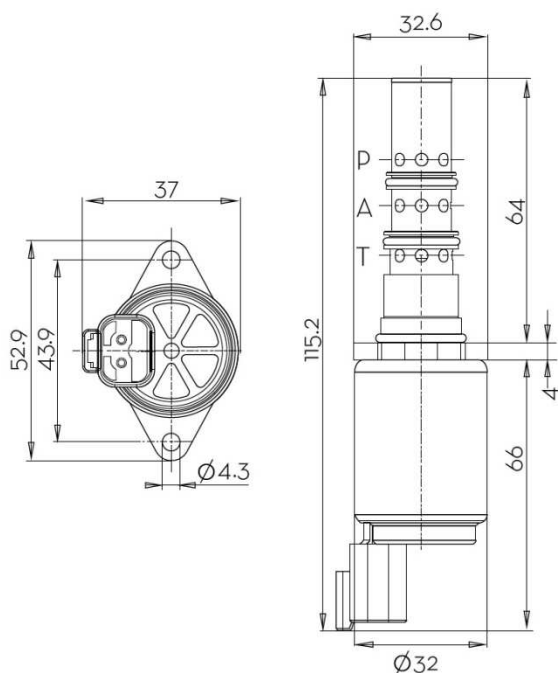
Характеристика ток-давление, 12 В



Характеристика ток-давление, 24 В



Исполнение с DEUTSCH-разъёмом



Посадочное место

